



Управление и защита двигателей

Orange

 **Lovato**
electric

ENERGY AND AUTOMATION



МОЩНОСТЬ ДВИГАТЕЛЯ ПРИ 400 В (АС3)

кВт	0,37	0,75
л.с.	0,5	1
А	1,1	1,9

Автоматический выключатель для защиты двигателя с контактором

Автоматический выключатель для защиты двигателя	11 SM1B 20	11 SM1B 24
Диапазон регулировки теплового расцепителя, А ▲	1-1,6	1,6-2,5
Icu 400 В (кА)	100	100
Контактор переменного тока	11 BG06 1A2	11 BG06 1A2
Комплект жестких соединений (автоматический выключатель - контактор)	11 SMX90 03	11 SMX90 03

Контактор с тепловым реле

Предохранитель аМ, А	2	4
Контактор переменного тока ■	11 BG06 1A2	11 BG06 1A2
Тепловое реле для защиты от перегрузок ⊕	11 RF9 1V5	11 RF9 2V3
Комплект соединителей реле с контактором	—	—
Диапазон регулировки реле, А ❖	0,9-1,5	1,4-2,3

Пусковой переключатель со звезды на треугольник в сборе, бескорпусной

Предохранитель аМ, А	—	—
Пусковой переключатель в сборе	—	—

Компоненты пускового переключателя со звезды на треугольник (монтаж выполняется заказчиком)

Предохранитель аМ, А	—	—
Линейный контактор переменного тока ■	—	—
Контактор "треугольник" переменного тока ■	—	—
Контактор "звезда" переменного тока ■	—	—
Тепловое реле для защиты от перегрузок ⊕	—	—
Комплект соединителей реле с контактором	—	—
Реле времени	—	—
Блок вспомогательных дополнительных контактов	L Δ Y	—
Комплект жестких соединений	—	—

Плавные пускатели

Полупроводниковый предохранитель аМ, А	25	25
Плавный пускатель	51 ADXM 06BP	51 ADXM 06BP
Шунтирующий контактор (байпас), перем. ток ■ ⑦	встроенный	встроенный



- ① Заменить: кодом 10 для контактора с одним замыкающим (нормально-открытым – НО/НО) вспомогательным контактом или кодом 01 для контактора с одним размыкающим (нормально-закрытым – НЗ/NC). Все вспомогательные контакты имеют высокую проводимость.
Пример. 11 BG06 10 A2.
- ② В код при заказе добавляется значение напряжения катушки или, в случае 60 Гц, значение напряжения катушки с добавлением числа 60.
Стандартные значения напряжения:
- 50/60 Гц 024 - 048 - 110 - 230 - 400 В~
- 60 Гц 024 60 - 048 60 - 120 60 - 220 60
230 60 - 460 60 - 575 60 В~
Пример. 11 BG06 10 A230
11 BG06 10 A460 60.
- ③ В реле RF9 и RF95 предусмотрен только ручной возврат. В реле RF38, RF200 и RF420 предусмотрен как ручной, так и автоматический возврат.

- ④ Подача питания на катушку контактора не зависит от того, какой ток используется, переменный или постоянный. Добавить в код для заказа только число, соответствующее значению напряжения катушки.
Стандартные значения напряжения:
24-48-60-110/125-220/240-380/415-440/480 В~/пост. тока.
24 В недопустимо для контакторов B500-B630.
Для катушек: 110/125 В указать 110,
220/240 В указать 220,
380/415 В указать 380,
440/480 В указать 440.
Пример. 11 B145 00 110 для контактора с катушкой 110/125 В~/пост. тока.
- ⑤ Тепловое реле для защиты от перегрузок приобретается отдельно. Информацию о коде для заказа см. в таблицах справа в разделе "ДИАПАЗОНЫ УСТАВОК ДЛЯ ТЕПЛОВЫХ РЕЛЕ ДЛЯ ЗАЩИТЫ ОТ ПЕРЕГРУЗОК". Диапазон уставок реле



1,5 2 3,5	2,2 3 5	3 4 6,6	4 5,5 8,6	5,5 7,5 11,5	0,37 0,5 1,1	0,75 1 1,9	1,5 2 3,5	2,2 3 5	3 4 6,6
-----------------	---------------	---------------	-----------------	--------------------	--------------------	------------------	-----------------	---------------	---------------

11 SM1B 28	11 SM1B 32	11 SM1B 36	11 SM1B 36	11 SM1B 40	11 SM1B 20	11 SM1B 24	11 SM1B 28	11 SM1B 32	11 SM1B 36
2,5-4	4-6,5	6,3-10	6,3-10	9-14	1-1,6	1,6-2,5	2,5-4	4-6,5	6,3-10
100	100	100	100	25	100	100	100	100	100
11 BG06 1A2	11 BG06 1A2	11 BG09 1A2	11 BG09 1A2	11 BG12 1A2	BF09 1A2	BF09 1A2	BF09 1A2	BF09 1A2	BF09 1A2
11 SMX90 03	11 SMX90 03	11 SMX90 03	11 SMX90 03	11 SMX90 03	SMX31 41	SMX31 41	SMX31 41	SMX31 41	SMX31 41

6	8	8	10	16	2	4	6	8	8
11 BG06 1A2	11 BG06 1A2	11 BG09 1A2	11 BG09 1A2	11 BG12 1A2	BF09 1A2	BF09 1A2	BF09 1A2	BF09 1A2	BF09 1A2
11 RF9 5	11 RF9 75	11 RF9 75	11 RF9 10	11 RF9 15	RF38 0160	RF38 0250	RF38 0400	RF38 0650	RF38 1000
-	-	-	-	-	-	-	-	-	-
3-5	4,5-7,5	4,5-7,5	6-10	9-15	1-1,6	1,6-2,5	2,5-4	4-6,5	6,3-10

-	-	-	-	-	-	-	-	6	8
-	-	-	-	-	-	-	-	BFA009 70 2 5	BFA009 70 2 5

-	-	-	-	-	-	-	-	6	8
-	-	-	-	-	-	-	-	BF09 10A 2	BF09 10A 2
-	-	-	-	-	-	-	-	BF09 01A 2	BF09 01A 2
-	-	-	-	-	-	-	-	BF09 10A 2	BF09 10A 2
-	-	-	-	-	-	-	-	RF38 0400	RF38 0400
-	-	-	-	-	-	-	-	-	-
-	-	-	-	-	-	-	-	TM ST 3	TM ST 3
-	-	-	-	-	-	-	-	N°1-BFX10 20	N°1-BFX10 20
-	-	-	-	-	-	-	-	-	-
-	-	-	-	-	-	-	-	N°1-BFX10 11	N°1-BFX10 11
-	-	-	-	-	-	-	-	BFX31 31	BFX31 31

25	25	40	40	40	40	40	40	40	40
51 ADXM 06BP	51 ADXM 06BP	51 ADXM 12BP	51 ADXM 12BP	51 ADXM 12BP	51 ADXM 12BP	51 ADXM 12BP	51 ADXM 12BP	51 ADXM 12BP	51 ADXM 12BP
встроенный	встроенный	встроенный	встроенный	встроенный	встроенный	встроенный	встроенный	встроенный	встроенный

для защиты от перегрузок необходимо задавать, исходя из значения, составляющего 58% от номинального тока (I_e) двигателя.
Пример. RF38 0650 (I_e = 10 А, тогда 58% I_e = 5,8 А. Поэтому следует выбрать реле для защиты от перегрузок, которое имеет 5,8 А в середине своего диапазона уставок, составляющего 4-6,5 А).

③ Код TM ST для вспомогательного питания 24-240 В~ или код TM ST A440 для вспомогательного питания 380-440 В~.

④ В изделиях типов ADXM...BP предусмотрено встроенное обходное реле.

▲ ДИАПАЗОН УСТАВОК ДЛЯ АВТОМАТИЧЕСКИХ ВЫКЛЮЧАТЕЛЕЙ ЗАЩИТЫ ДВИГАТЕЛЕЙ

Диапазоны уставок тепловых расцепителей приведены в таблице выше. Здесь приведены данные для предлагаемых изделий других типов.

Отключающая способность, I_{cu} при 400 В = 50 кА	
11 SM1A 40	9-14 А
11 SM1A 44	13-18 А
11 SM1A 48	17-23 А
11 SM1A 52	20-25 А
11 SM1A 56	24-32 А

Отключающая способность, I_{cu} при 400 В = 100 кА (0,1-10 А), 25 кА (9-32 А)

11 SM1B 00	0,1-0,16 А
11 SM1B 04	0,16-0,25 А
11 SM1B 08	0,25-0,4 А
11 SM1B 12	0,4-0,63 А
11 SM1B 16	0,63-1 А
11 SM1B 20	1-1,6 А
11 SM1B 24	1,6-2,5 А
11 SM1B 28	2,5-4 А
11 SM1B 32	4-6,5 А
11 SM1B 36	6,3-10 А
11 SM1B 40	9-14 А
11 SM1B 44	13-18 А
11 SM1B 48	17-23 А
11 SM1B 52	20-25 А
11 SM1B 56	24-32 А

Отключающая способность, I_{cu} при 400 В = 100 кА (0,1-10 А), 25 кА (9-32 А) для установки в модульных распределительных щитах заказчика

11 SM1C 00	0,1-0,16 А
11 SM1C 04	0,16-0,25 А
11 SM1C 08	0,25-0,4 А
11 SM1C 12	0,4-0,63 А
11 SM1C 16	0,63-1 А
11 SM1C 20	1-1,6 А
11 SM1C 24	1,6-2,5 А
11 SM1C 28	2,5-4 А
11 SM1C 32	4-6,5 А
11 SM1C 36	6,3-10 А
11 SM1C 40	9-14 А
11 SM1C 44	13-18 А
11 SM1C 48	17-23 А
11 SM1C 52	20-25 А
11 SM1C 56	24-32 А

Отключающая способность, I_{cu} при 400 В = 50 кА

11 SM2A 68	28-40 А
11 SM2A 72	36-45 А
11 SM2A 76	40-50 А

Отключающая способность, I_{cu} при 400 В = 50 кА

11 SM3A 84	45-63 А
11 SM3A 88	57-75 А
11 SM3A 92	70-90 А
11 SM3A 96	80-100 А



4	5,5	7,5	9	11	15	18,5	22	30
5,5	7,5	10	12	15	20	25	30	40
8,6	11,5	15,2	18	22	28,5	36	42	56

11 SM1B 36	11 SM1B 40	11 SM1B 44	11 SM1B 48	11 SM1B 48	11 SM1B 56	11 SM2A 68	11 SM2A 72	11 SM3A 84
6,3-10	9-14	13-18	17-23	17-23	24-32	28-40	36-45	45-63
100	25	25	25	25	25	50	50	50
BF09 1A②	BF12 1A②	BF18 1A②	BF18 1A②	BF25 1A②	BF32 00 A②	BF38 00 A②	11 BF50 00②	11 BF65 00②
SMX31 41	SMX31 41	SMX31 41	SMX31 41	SMX31 41	SMX32 41	SMX32 41	-	-

10	16	20	25	25	40	45	50	80
BF09 1A②	BF12 1A②	BF18 1A②	BF18 1A②	BF25 1A②	BF32 00 A②	BF38 00 A②	11 BF50 00②	11 BF65 00②
RF38 1000	RF38 1400	RF38 1800	RF38 2300	RF38 2300	RF38 3200	RF38 3800	11 RF95 3 50	11 RF95 3 65
-	-	-	-	-	-	-	-	-
6,3-10	9-14	13-18	17-23	17-23	24-32	32-38	35-50	46-65

10	16	20	25	25	32	40	45	63
BFA009 70②⑤	BFA009 70②⑤	BFA009 70②⑤	BFA012 70②⑤	BFA012 70②⑤	BFA018 70②⑤	BFA025 70②⑤	BFA026 70②⑤	BFA038 70②⑤

10	16	20	25	25	32	40	45	63
BF09 10A②	BF09 10A②	BF09 10A②	BF12 10A②	BF12 10A②	BF18 10A②	BF25 10A②	BF26 00A②	BF38 00A②
BF09 01A②	BF09 01A②	BF09 01A②	BF12 01A②	BF12 01A②	BF18 01A②	BF25 01A②	BF26 00A②	BF38 00A②
BF09 10A②	BF09 10A②	BF09 10A②	BF09 10A②	BF09 10A②	BF12 10A②	BF18 10A②	BF18 10A②	BF25 10A②
RF38 0650	RF38 1000	RF38 1000	RF38 1400	RF38 1400	RF38 1800	RF38 2300	RF38 3200	RF38 3800
-	-	-	-	-	-	-	-	-
TM ST③	TM ST③	TM ST③	TM ST③	TM ST③	TM ST③	TM ST③	TM ST③	TM ST③
N°1-BFX10 20	N°1-BFX10 20	N°1-BFX10 20	N°1-BFX10 20	N°1-BFX10 20	N°1-BFX10 20	N°1-BFX10 20	N°1-BFX10 20	N°1-BFX10 20
-	-	-	-	-	-	-	N°1-BFX10 11	N°1-BFX10 11
N°1-BFX10 11	N°1-BFX10 11	N°1-BFX10 11	N°1-BFX10 11	N°1-BFX10 11	N°1-BFX10 11	N°1-BFX10 11	N°1-BFX10 11	N°1-BFX10 11
BFX31 31	BFX31 31	BFX31 31	BFX31 31	BFX31 31	BFX31 31	BFX31 31	BFX32 32	BFX32 32

40	40	45	90	90	90	125	125	150
51 ADXM 12BP	51 ADXM 12BP	51 ADX 0017B	51 ADX 0030B	51 ADX 0030B	51 ADX 0030B	51 ADX 0045B	51 ADX 0045B	51 ADX 0060B
встроенный	встроенный	встроенный	встроенный	встроенный	встроенный	встроенный	встроенный	встроенный

ТИПЫ КОНТАКТОРОВ ПЕРЕМЕННОГО ТОКА

Рекомендуемые типы приведены в таблице выше. Возможен выбор других типов с учетом значений тока, указанных в следующих таблицах.

Тип	Номинальный ток, А, при 400 В	
	A (AC1 ≤40 °C)	A (AC3 ≤55 °C)
11 BG06 1A②	16	6
11 BG09 1A②	20	9
11 BG12 1A②	20	12

Тип	Номинальный ток, А, при 400 В	
	A (AC1 ≤40 °C)	A (AC3 ≤55 °C)
BF09 1A②	25	9
BF12 1A②	28	12
BF18 1A②	32	18
BF25 1A②	32	25
BF26 00A②	45	26
BF32 00A②	56	32
BF38 00A②	56	38
11 BF50 00②	90	50
11 BF65 00②	110	65
11 BF80 00②	125	80
11 BF95 00②	125	95
11 BF110 00②	125	110

Тип	Номинальный ток, А, при 400 В	
	A (AC1 ≤40 °C)	A (AC3 ≤55 °C)
11 B115 00④	160	110
11 B145 00④	250	150
11 B180 00④	275	185
11 B250 00④	350	265
11 B310 00④	450	320
11 B400 00④	550	420
11 B500 00④	700	520
11 B630 00④	800	630



37	45	55	59	75	90	110	132	160
50	60	75	80	100	125	150	180	220
68	83	98	105	135	158	193	232	282

11 SM3A 88	11 SM3A 92	11 SM3A 96	—	—	—	—	—	—
57-75	70-90	80-100	—	—	—	—	—	—
50	50	50	—	—	—	—	—	—
11 BF80 00②	11 BF95 00②	11 BF110 00②	11 BF110 00②	11 B145 00④	11 B180 00④	11 B250 00④	11 B250 00④	11 B310 00④
—	—	—	—	—	—	—	—	—

100	100	125	125	160	200	250	315	315
11 BF80 00②	11 BF95 00②	11 BF110 00②	11 BF110 00②	11 B145 00④	11 B180 00④	11 B250 00④	11 B250 00④	11 B310 00④
11 RF95 3 82	11 RF95 3 95	11 RF95 3 110	11 RF95 3 110	RF200 150	RF200 200	RF420 250	RF420 300	RF420 300
—	—	—	—	11 G372	11 G372	11 G376	11 G376	11 G376
60-82	70-95	90-110	90-110	90-150	120-200	150-250	180-300	180-300

80	100	125	125	160	200	250	315	315
21 DYF50 E50②	21 DYF50 E50②	21 DYF65 E65②	21 DYF65 E65②	21 DYF80 E82②	21 NFY115 100④	21 NFY115 125④	21 NFY145 150④	21 NFY180 200④

80	100	125	125	160	200	250	315	315
11 BF50 00②	11 BF50 00②	11 BF65 00②	11 BF65 00②	11 BF80 00②	11 B115 00④	11 B115 00④	11 B145 00④	11 B180 00④
11 BF50 00②	11 BF50 00②	11 BF65 00②	11 BF65 00②	11 BF80 00②	11 B115 00④	11 B115 00④	11 B145 00④	11 B180 00④
BF32 00A②	BF32 00A②	BF32 00A②	BF32 00A②	11 BF50 00②	11 BF65 00②	11 BF65 00②	11 BF80 00②	11 B115 00④
11 RF95 3 50	11 RF95 3 50	11 RF95 3 65	11 RF95 3 65	11 RF95 3 82	RF200 100	RF200 125	RF200 150	RF200 200
—	—	—	—	—	11 G372	11 G372	11 G372	11 G372
TM ST⑥	TM ST⑥	TM ST⑥	TM ST⑥	TM ST⑥	TM ST⑥	TM ST⑥	TM ST⑥	TM ST⑥
N°1-BFX10 20	N°1-BFX10 20	N°1-BFX10 20	N°1-BFX10 20	N°1-BFX10 20	N°1 - 11 G350	N°1 - 11 G350	N°1 - 11 G350	N°1 - 11 G350
N°1-BFX10 11	N°1-BFX10 11	N°1-BFX10 11	N°1-BFX10 11	N°1-BFX10 11	N°1 - 11 G354	N°1 - 11 G354	N°1 - 11 G354	N°1 - 11 G354
N°1-BFX10 11	N°1-BFX10 11	N°1-BFX10 11	N°1-BFX10 11	N°1-BFX10 11	N°1-BFX10 11	N°1-BFX10 11	N°1-BFX10 11	N°1 - 11 G354
—	—	—	—	—	—	—	—	—

175	200	250	275	325	500	600	600	700
51 ADX 0075B	51 ADX 0085B	51 ADX 0110B	51 ADX 0125B	51 ADX 0142B	51 ADX 0190B	51 ADX 0245B	51 ADX 0245B	51 ADX 0310
встроенный	встроенный	встроенный	встроенный	встроенный	встроенный	встроенный	встроенный	11 B250 00 220

❖ ДИАПАЗОНЫ УСТАВОК ДЛЯ ТЕПЛОВЫХ РЕЛЕ ДЛЯ ЗАЩИТЫ ОТ ПЕРЕГРУЗОК

Рекомендуемые диапазоны уставок приведены в таблице выше. Здесь приведены данные для предлагаемых изделий других типов.

Для миниконтакторов BG06, BG09, BG12	
11 RF9 015	0,09-0,15 A
11 RF9 023	0,14-0,23 A
11 RF9 033	0,2-0,33 A
11 RF9 05	0,3-0,5 A
11 RF9 075	0,45-0,75 A
11 RF9 1	0,6-1 A
11 RF9 1V5	0,9-1,5 A
11 RF9 2V3	1,4-2,3 A
11 RF9 33	2-3,3 A
11 RF9 5	3-5 A
11 RF9 75	4,5-7,5 A
11 RF9 10	6-10 A
11 RF9 15	9-15 A

Для контакторов BF09A - BF12A - BF18A - BF25A - BF26A - BF32A - BF38/	
RF38 0016	0,1-0,16 A
RF38 0025	0,16-0,25 A
RF38 0040	0,25-0,4 A
RF38 0063	0,4-0,63 A
RF38 0100	0,63-1 A
RF38 0160	1-1,6 A
RF38 0250	1,6-2,5 A
RF38 0400	2,5-4 A
RF38 0650	4-6,5 A
RF38 1000	6,3-10 A
RF38 1400	9-14 A
RF38 1800	13-18 A
RF38 2300	17-23 A
RF38 2500	20-25 A
RF38 3200	24-32 A
RF38 3800	32-38 A

BF50 - BF65 - BF80 - BF95 - BF110	
11 RF95 3 33	20-33 A
11 RF95 3 42	28-42 A
11 RF95 3 50	35-50 A
11 RF95 3 65	46-65 A
11 RF95 3 82	60-82 A
11 RF95 3 95	70-95 A
11 RF95 3 110	90-110 A

Для контакторов

B115 - B145 - B180 - B250 - B310 - B400	
RF200 100	60-100 A
RF200 125	75-125 A
RF200 150	90-150 A
RF200 200	120-200 A
RF420 250	150-250 A
RF420 300	180-300 A
RF420 420	250-420 A

Прим. Обращаться в службу работы с клиентами (Тел. +39 035 4282422; email: service@LovatoElectric.com) по вопросам, касающимся реле защиты от перегрузок, используемых совместно с контакторами B500-B630.

200	250	315	355	450	630
270	340	430	445	600	840
349	430	545	610	810	—
—	—	—	—	—	—
—	—	—	—	—	—
—	—	—	—	—	—
11 B400 00④	11 B500 00④	11 B630 00④	11 B630 00④	—	—
—	—	—	—	—	—
400	—	—	—	—	—
11 B400 00④	11 B500 00④	11 B630 00④	11 B630 00④	—	—
RF420 420	—	—	—	—	—
11 G376	—	—	—	—	—
250-420	—	—	—	—	—
400	500	630	630	—	—
21 NFY250 250④	21 NFY250 300④	21 NFY400 420④	21 NFY400 420④	—	—
400	500	630	630	—	—
11 B250 00④	11 B250 00④	11 B400 00④	11 B400 00④	—	—
11 B250 00④	11 B250 00④	11 B400 00④	11 B400 00④	—	—
11 B145 00④	11 B145 00④	11 B250 00④	11 B250 00④	—	—
RF420 250	RF420 300	RF420 420	RF420 420	—	—
11 G376	11 G376	11 G376	11 G376	—	—
TM ST⑥	TM ST⑥	TM ST⑥	TM ST⑥	—	—
N°1 - 11 G350	N°1 - 11 G350	N°1 - 11 G350	N°1 - 11 G350	—	—
N°1 - 11 G354	N°1 - 11 G354	N°1 - 11 G354	N°1 - 11 G354	—	—
N°1 - 11 G354	N°1 - 11 G354	N°1 - 11 G354	N°1 - 11 G354	—	—
—	—	—	—	—	—
800	1000	1200	1200	1400	1600
51 ADX 0365	51 ADX 0470	51 ADX 0568	51 ADX 0640	51 ADX 0820	51 ADX 1200
11 B310 00 220	11 B400 00 220	11 B500 00 220	11 B500 00 220	11 B630 1000 00 220	11 B1250 00 220

Автоматические выключатели для защиты двигателя

Дополнительные сборочные единицы и принадлежности для типов SM1

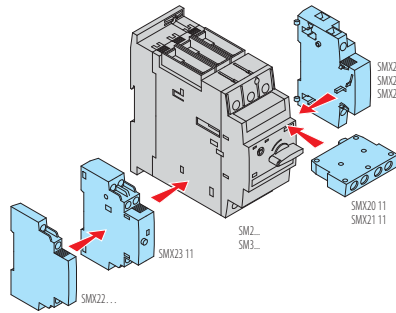
Код заказа	Характеристики	К-во на упак. шт.	Вес, кг
Вспомогательные дополнительные контакты			
11 SMX11 20	Переднее присоединение 2 НО	10	0,010
11 SMX11 11	Переднее присоединение 1 НО +1 НЗ	10	0,010
11 SMX12 11	Боковое присоединение 1 НО +1 НЗ	10	0,045
11 SMX12 20	Боковое присоединение 2 НО	10	0,045
11 SMX12 02	Боковое присоединение 2 НЗ	10	0,045
11 SMX13 11	Боковое присоединение контактов индикатора 1 НО+1 НЗ	10	0,045
Расцепители минимального напряжения			
11 SMX14 BC	110 В~ 50/60 Гц	10	0,100
11 SMX14 CL	230 В~ 50/60 Гц	10	0,100
11 SMX14 EA	400 В~ 50/60 Гц	10	0,100
11 SMX15 CL	230 В~ 50/60 Гц с замыкающими контактами с опережением срабатывания	5	0,100
11 SMX15 EA	400 В~ 50/60 Гц с замыкающими контактами с опережением срабатывания	5	0,100
Независимые расцепители			
11 SMX16 AF	24 В~ 50/60 Гц	5	0,100
11 SMX16 BC	110 В~ 50/60 Гц	5	0,100
11 SMX16 CL	230 В~ 50/60 Гц	5	0,100
11 SMX16 EA	400 В~ 50/60 Гц	5	0,100
Приспособление с запором на висячий замок для пускового рычага			
11 SMX18 10	3 висячих замка макс. Ø 5 мм	10	0,021
Пломбирочное приспособление калибровочного устройства			
11 SMX18 12	Для всех типов	10	0,003
Ручка двери с запором на висячий замок			
11 SMX18 14	Цвет: красный/желтый. IP65. 3 висячих замка, макс.	1	0,720
11 SMX18 15	Цвет: черный. IP65. 3 висячих замка, макс.	1	0,710
Контактная колодка для питания шин			
11 SMX90 30	Для всех типов	10	0,033
Защитная крышка			
11 SMX90 31	Для неиспользуемых выводов шины	10	0,005
Трехфазные соединительные шины, промежуток 45 мм			
11 SMX90 32	Для 2 выключателей без контактов с боковым присоединением	10	0,027
11 SMX90 33	Для 3 выключателей без контактов с боковым присоединением	10	0,048
11 SMX90 34	Для 4 выключателей без контактов с боковым присоединением	10	0,068
11 SMX90 35	Для 5 выключателей без контактов с боковым присоединением	10	0,090
Трехфазные соединительные шины, промежуток 54 мм			
11 SMX90 42	Для 2 выключателей с контактами с боковым присоединением	10	0,034
11 SMX90 43	Для 3 выключателей с контактами с боковым присоединением	10	0,054
11 SMX90 44	Для 4 выключателей с контактами с боковым присоединением	10	0,078
11 SMX90 45	Для 5 выключателей с контактами с боковым присоединением	10	0,103
Жесткие соединения выключатель-контактор			
11 SMX90 03	Для выключателя SM1 с мини-контактором BG	10	0,020
SMX31 41	Для выключателя SM1 с контактором BF09A, BF12A, BF18A или BF25A. В комплекте с крышкой	10	0,042
SMX32 41	Для выключателя SM1 с контактором BF26A, BF32A или BF38A. В комплекте с крышкой	10	0,053

① Не предусматривает крепления на изделиях типов SM1C.

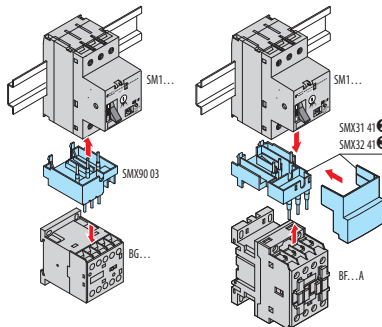
Дополнительные сборочные единицы и принадлежности для типов SM2A и SM3A

Код заказа	Характеристики	К-во на упак. шт.	Вес, кг
Вспомогательные дополнительные контакты			
11 SMX20 11	1 переключающий контакт, переднее присоединение	10	0,016
11 SMX21 11	Переднее присоединение 1 НО +1 НЗ	10	0,018
11 SMX22 11	Боковое присоединение 1 НО +1 НЗ	1	0,046
11 SMX22 20	Боковое присоединение 2 НО	1	0,046
11 SMX22 02	Боковое присоединение 2 НЗ	1	0,046
11 SMX23 11	Боковое присоединение, контакты индикатора (1 НО +1 НЗ) для теплового и (1 НО +1 НЗ) для электромагнитного расцепителей	1	0,092
Расцепители минимального напряжения			
11 SMX24 BC	110 В~ 50/60 Гц	1	0,135
11 SMX24 CL	230 В~ 50/60 Гц	1	0,135
11 SMX24 EA	400 В~ 50/60 Гц	1	0,135
11 SMX25 CL	230 В~ 50/60 Гц с замыкающими контактами с опережением срабатывания	1	0,135
11 SMX25 EA	400 В~ 50/60 Гц с замыкающими контактами с опережением срабатывания	1	0,135
Независимые расцепители			
11 SMX26 AF	24 В~ 50/60 Гц	1	0,135
11 SMX26 BC	110 В~ 50/60 Гц	1	0,135
11 SMX26 CL	230 В~ 50/60 Гц	1	0,135
11 SMX26 EA	400 В~ 50/60 Гц	1	0,135
Поворотный исполнительный механизм двери с запором на висячий замок			
11 SMX28 05	Цвет: черный. IP65. 3 висячих замка, макс.	1	0,100
11 SMX28 10	Цвет: красный/желтый. IP65. 3 висячих замка, макс.	1	0,100

Дополнительные сборочные единицы для выключателей типов SM2A-SM3A

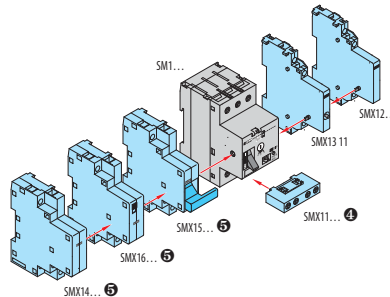


Комплекты жестких соединений для выключателей SM1 и контакторов



② Для контакторов BF09A-BF25A
③ Для контакторов BF26A-BF38A

Дополнительные сборочные единицы для выключателей типа SM1



④ Не пригодны для использования совместно с типом SM1C.
⑤ На левой стороне выключателя может монтироваться только одна сборочная единица.

Контактыры

Дополнительные сборочные единицы и принадлежности для миниконтакторов серии BG

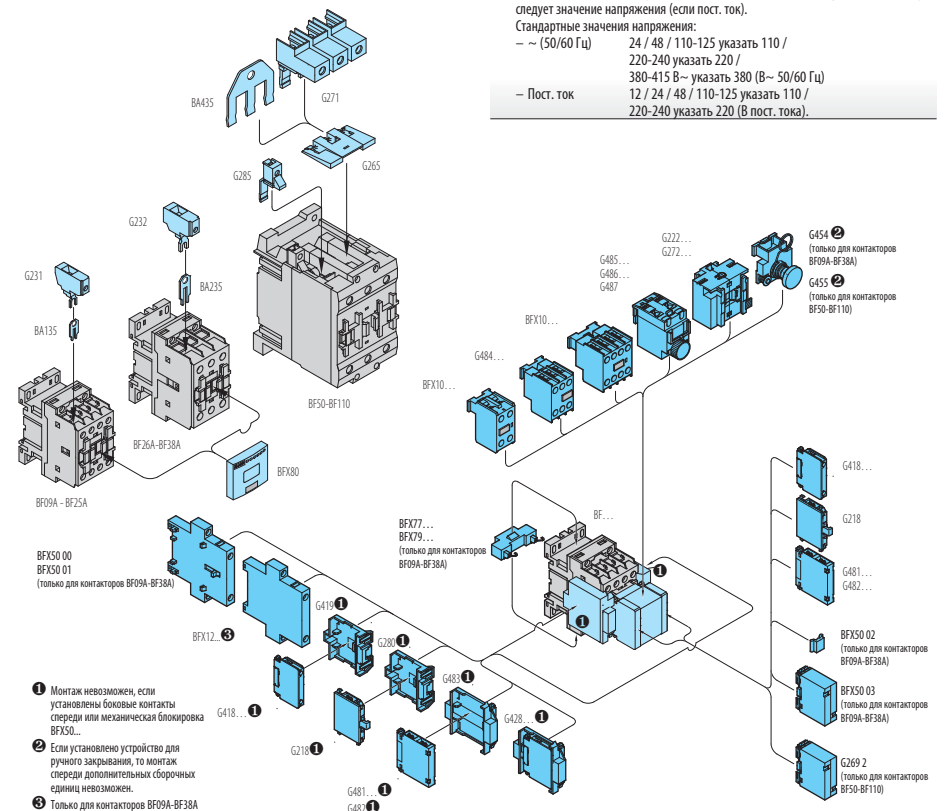
Код заказа	Характеристики	Макс. к-во на контактор шт.	К-во на упак. шт.	Вес, кг
Вспомогательные контакты с присоединением спереди по центру Винтовые зажимы.				
11 BGX10 02	2 НЗ	1	10	0,021
11 BGX10 11	1 НО + 1 НЗ	1	10	0,021
11 BGX10 20	2 НО	1	10	0,021
11 BGX10 04	4 НЗ	1	10	0,028
11 BGX10 13	1 НО + 3 НЗ	1	10	0,028
11 BGX10 22	2 НО + 2 НЗ	1	10	0,028
11 BGX10 31	3 НО + 1 НЗ	1	10	0,028
11 BGX10 40	4 НО	1	10	0,028
Вспомогательные контакты с присоединением спереди по центру Разъемы faston				
11 BGXF10 02	2 НЗ	1	10	0,021
11 BGXF10 11	1 НО + 1 НЗ	1	10	0,021
11 BGXF10 20	2 НО	1	10	0,021
11 BGXF10 04	4 НЗ	1	10	0,028
11 BGXF10 13	1 НО + 3 НЗ	1	10	0,028
11 BGXF10 22	2 НО + 2 НЗ	1	10	0,028
11 BGXF10 31	3 НО + 1 НЗ	1	10	0,028
11 BGXF10 40	4 НО	1	10	0,028
Механическая блокировка				
11 VGX50 00	Для всех типов BG	1	10	0,008
Быстрозымымые ограничители перенапряжений				
11 BGX77 048	≤48 В~/пост. тока (варистор)		10	0,007
11 BGX77 125	48-125 В~/пост. тока (варистор)		10	0,007
11 BGX77 240	125-240 В~/пост. тока (варистор)		10	0,007
11 BGX78 225	≤225 В пост. тока (диод)		10	0,007
11 BGX79 048	≤48 В~ (резистор-конденсатор)		10	0,007
11 BGX79 125	48-125 В~ (резистор-конденсатор)		10	0,007
11 BGX79 240	125-240 В~ (резистор-конденсатор)		10	0,007
11 BGX79 415	240-415 В~ (резистор-конденсатор)		10	0,007
Модульный кожух				
11 BGX80 00 1	Повышает степень защиты IP40 вместе с панелями заказчика		20	0,006
Соединения для запараллеливания. Винтовые зажимы.				
11 G323 0	Для 2 полюсов		10	0,009
11 G324			10	0,009
11 G325 0	Для 4 полюсов		10	0,014
11 G326			10	0,014
Комплекты жестких соединений				
11 SMX90 21 0	Для пусковых переключателей со звезды на треугольник с комбинацией 3 контакторов типов BG (линейный-звезда-треугольник)		10	0,040
11 SMX90 22 0	Для реверсивных переключателей с миниконтакторами BG		1	0,026

- Кожух может использоваться с изделиями типов BG..., имеющими винтовые зажимы, без вспомогательных контактов, ограничителя напряжения и механической блокировки. Кожух обеспечивает повышение степени защиты спереди миниконтактора при монтаже его в распределительных щитах заказчика.
- Не допускает использования с кожухом BGX80 00.
- Обычно используются контакторы с одним вспомогательным контактом НЗ, типа 01. Невозможен монтаж реле непосредственно на контактор. Следует использовать реле RF38 и держатель RFX38 04 для независимого монтажа.

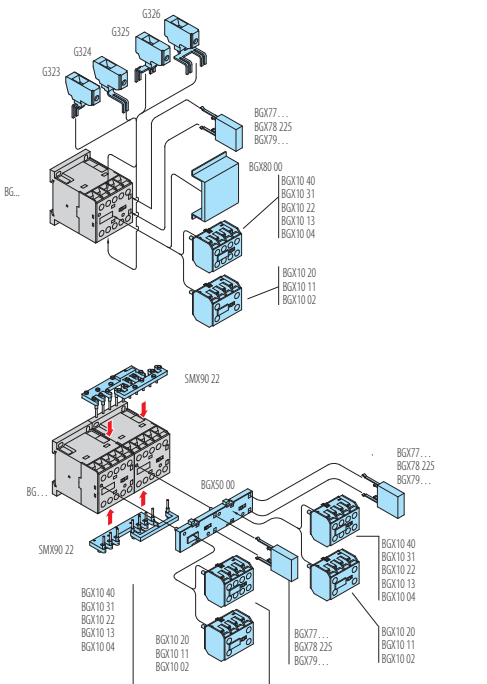
Дополнительные сборочные единицы и принадлежности для контакторов серии BG

Код заказа	Характеристики	Макс. к-во на контактор шт.	К-во на упак. шт.	Вес, кг
Вспомогательные контакты с присоединением спереди по центру. Винтовые зажимы.				
BFX10 02 0	2 НЗ	1	5	0,030
BFX10 11 0	1 НО + 1 НЗ	1	5	0,030
BFX10 20 0	2 НО	1	5	0,030
11 G484 03 0	3 НЗ	1	5	0,039
11 G484 12 0	1 НО + 2 НЗ	1	5	0,039
11 G484 21 0	2 НО + 1 НЗ	1	5	0,039
11 G484 30 0	3 НО	1	5	0,039
BFX10 04	4 НЗ	1	5	0,048
BFX10 13	1 НО + 3 НЗ	1	5	0,048
BFX10 22	2 НО + 2 НЗ	1	5	0,048
BFX10 31	3 НО + 1 НЗ	1	5	0,048
BFX10 40	4 НО	1	5	0,048
Вспомогательные контакты с присоединением сбоку. Винтовые зажимы.				
11 G418 10	1 НО	2	10	0,014
11 G418 10A	1EM	2	10	0,014
11 G418 01	1 НЗ	2	10	0,014
11 G418 01D	1LB	2	10	0,014
Вспомогательные контакты с присоединением сбоку. Разъемы faston				
11 G218	1 НО или 1 НЗ реверсивный	2	10	0,011
11 G481 20	2 НО	2	10	0,013
11 G481 11	1 НО + 1 НЗ	2	10	0,013
11 G481 02	2 НЗ	2	10	0,013
11 G482	Переключающий контакт	2	10	0,013
Переходник для вспомогательных контактов с присоединением сбоку				
11 G280	для G218	2	10	0,008
11 G419	для G418	2	10	0,010
11 G483	для G481 и G482	2	10	0,010
Вспомогательные контакты с присоединением сбоку Винтовые зажимы. Для BF09A-BF110.				
11 G428 10	1 НО	2	10	0,024
11 G428 10A	1EM	2	10	0,024
11 G428 01	1 НЗ	2	10	0,024
11 G428 01D	1LB	2	10	0,024
Для BF09A-BF38A.				
BFX12 02	2 НЗ для контакторов BF09A-BF38A	2	5	0,040
BFX12 11	1 НО + 1 НЗ для контакторов BF09A-BF38A	2	5	0,040
BFX12 20	2 НО для контакторов BF09A-BF38A	2	5	0,040
Вспомогательные контакты с запаздыванием 1 НО + 1 НЗ (пневматический принцип работы) при подаче питания, переднее присоединение по центру. Винтовые зажимы.				
11 G485 3 0	3 с	1	1	0,040
11 G485 6 0	6 с	1	1	0,040
11 G485 15 0	15 с	1	5	0,040
11 G485 30 0	30 с	1	5	0,040
11 G485 60 0	60 с	1	5	0,040
11 G485 120 0	120 с	1	1	0,040

Контактыры серии BF



Миниконтактыры серии BG



Код заказа	Характеристики	Макс. к-во на контактор шт.	К-во на упак. шт.	Вес, кг
Вспомогательные контакты с запаздыванием 1 НО + 1 НЗ (пневматический принцип работы) при снятии подачи питания, переднее присоединение по центру. Винтовые зажимы.				
11 G486 3 0	3 с	1	1	0,040
11 G486 6 0	6 с	1	1	0,040
11 G486 15 0	15 с	1	5	0,040
11 G486 30 0	30 с	1	5	0,040
11 G486 60 0	60 с	1	5	0,040
11 G486 120 0	120 с	1	1	0,040
11 G487 0	70 мс	1	1	0,040
Четвертый полюс				
BFX42	Для контакторов BF26A-BF32A и BF38A	1	1	0,070
Механическая блокировка				
BFX50 00	Боковое присоединение для контакторов BF09A-BF38A	1	5	0,032
BFX50 01	Боковое присоединение с 2 контактами НЗ для контакторов BF09A-BF38A	1	5	0,040
BFX50 02	Переднее присоединение для контакторов BF09A-BF38A	1	5	0,005
BFX50 03	Переднее присоединение для контакторов BF09A-BF38A	1	5	0,023
11 G269 2	Переднее присоединение для контакторов BF50-BF110	1	10	0,028
Механическая самоблокировка. Винтовые зажимы.				
11 G222 0	Для контакторов BF09A-BF38A	1	1	0,059
11 G272 0	Для контакторов BF50-BF110	1	1	0,059
Устройство для ручного закрывания				
11 G454	Для контакторов BF09A-BF38A	1	1	0,021
11 G455	Для контакторов BF50-BF110	1	1	0,028
Ограничители напряжения с быстрозымымым соединением для контакторов BF09A-BF38A				
BFX77 048	≤48 В~ (варистор)		10	0,010
BFX77 125	48-125 В~ (варистор)		10	0,010
BFX77 240	125-240 В~ (варистор)		10	0,010
BFX79 048	≤48 В~ (резистор-конденсатор)		10	0,010
BFX79 125	48-125 В~ (резистор-конденсатор)		10	0,010
BFX79 240	125-240 В~ (резистор-конденсатор)		10	0,010
BFX79 415	240-415 В~ (резистор-конденсатор)		10	0,010
Ограничители напряжения с быстрозымымым соединением для контакторов BF50-BF110 Разъемы faston				
11 G318 48	≤48 В~/пост. тока (варистор)		10	0,008
11 G318 125	48-125 В~/пост. тока (варистор)		10	0,008
11 G318 240	125-240 В~/пост. тока (варистор)		10	0,008
11 G318 415	240-415 В~/пост. тока (варистор)		10	0,008
11 G319 225	≤225 В пост. тока (диод)		10	0,008
11 G322 48	≤48 В~ (резистор-конденсатор)		10	0,008
11 G322 220	48-240 В~ (резистор-конденсатор)		10	0,008
11 G322 380	240-415 В~ (резистор-конденсатор)		10	0,008
Держатель для ограничителей напряжения				
11 RE244	Для DIN-рейки 35 мм (IEC/EN 60715)		10	0,004

4. Контакты могут быть также установлены на контакторах серии В с использованием переходника G358.

5. Заменить значением напряжения (если 50 или 60 Гц) или буквой С, за которой следует значение напряжения (если пост. ток).
Стандартные значения напряжения:
~ (50/60 Гц) 24 / 48 / 110-125 указать 110 / 220-240 указать 220 / 380-415 В~ указать 380 (В~ 50/60 Гц)
12 / 24 / 48 / 110-125 указать 110 / 220-240 указать 220 (В пост. тока).

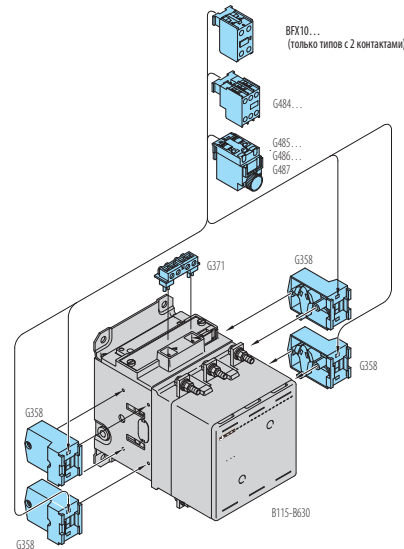
Код заказа	Характеристики	К-во на упак. шт.	Вес, кг
Комплекты жестких соединений для стартеров трехполюсных реверсивных переключателей			
BFX31 01	Для контакторов BF09A - BF25A, устанавливаемых рядом, с блокировкой BFX50 02 или BFX50 03	1	0,060
BFX31 02	Для контакторов BF09A-BF25A устанавливаемых рядом, с блокировкой BFX50 00 или BFX50 01	1	0,063
BFX32 01	Для контакторов BF26A-BF38A устанавливаемых рядом, с блокировкой BFX50...	1	0,080
Комплекты жестких соединений для пусковых переключателей со звезды на треугольник			
BFX31 31	Для контакторов BF09A-BF25A (линейный-звезда-треугольник)	1	0,065
BFX32 31	Для контакторов BF26A-BF38A (линейный-звезда-треугольник)	1	0,085
BFX32 32	Для контакторов BF26A-BF38A (линейный-треугольник) и BF09A-BF25A (звезда)	1	0,080
Пломбировочная крышка			
BFX80	Для контакторов BF09A-BF38A	10	0,006
Защитный кожух разъемов питания			
11 G265	Защита класса IP20 для 3-полюсных контакторов BF50 -BF110	10	0,011
Параллельные мосты			
11 BA135	2 полюса (для контакторов BF09A-BF25A)	10	0,001
11 BA235	2 полюса (для контакторов BF26A-BF38A)	10	0,003
11 BA435	3 полюса (для контакторов BF50-BF110)	10	0,029
Соединения крупного размера			
11 G231	1-6 мм ² для контакторов BF09A-BF25A	12	0,008
11 G232	1-16 мм ² для контакторов BF26A-BF38A	12	0,017
11 G271	1-50 мм ² для контакторов BF50-BF110	10	0,130
Вспомогательное соединение			
11 G285	Для контакторов BF50-BF110	8	0,008

1 Для 3-полюсных контакторов, только изделия типов BF50-BF110. Прим. На каждый контактор по два кожуха.

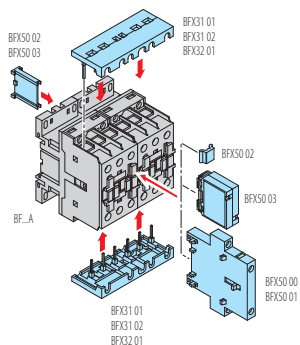
Дополнительные сборочные единицы и принадлежности для контакторов серии В

Код заказа	Характеристики	Макс. к-во на контактор шт.	К-во на упак. шт.	Вес, кг
Вспомогательные контакты с присоединением сбоку				
Разъемы faston				
11 G350	2 НО+1 НЗ или 1 НО + 2 НЗ реверсивный	4	4	0,067
11 G354	1 НО + 1 НЗ	4	4	0,065
Переходник контактного блока				
11 G358	Для монтажа вспомогательных контактов BFX10 (только 2-контактные исполнения), G484, G485, G486 и G487 на контакторах B115-B630	4	5	0,035
Механическая блокировка				
11 G355	Устанавливаемые рядом	1	1	0,025
11 G356 1	Устанавливаемые друг над другом	1	1	0,104
11 G356 2	Устанавливаемые друг над другом	1	1	0,110
11 G356 3	Устанавливаемые друг над другом	1	1	0,116
11 G356 4	Устанавливаемые друг над другом	1	1	0,122
11 G356 5	Устанавливаемые друг над другом	1	1	0,124
11 G356 6	Устанавливаемые друг над другом	1	1	0,134
Механическая самоблокировка				
11 G495	Для контакторов B115-B630	1	1	0,716
Защитный кожух разъемов питания				
11 G360	Для контактора B115	6	6	0,026
11 G361	Для контакторов B145-B180	6	6	0,026
11 G363	Для контакторов B250-B310-B400	6	6	0,047
11 G527	Для контактора B500	1	1	0,238
11 G529	Для контактора B630	1	1	0,250
Соединительные перемычки для схемы звезда, 3 полюса				
11 BA1595	Для контакторов B115-B145-B180	1	1	0,082
11 BA1721	Для контакторов B250-B310-B400	1	1	0,140
11 BA1846	Для контакторов B500-B630	1	1	0,340
Перемычки для параллельного соединения, 2 полюса				
11 BA1594	Для контакторов B115-B145-B180	1	1	0,089
11 BA1720	Для контакторов B250-B310-B400	1	1	0,140
11 BA1846	Для контакторов B500-B630	1	1	0,320
Переходники				
11 G370	Для трансформирования разъемов Faston вспомогательных контактов и катушки в винтовые зажимы	10	10	0,003
11 G371	Для трансформирования обоих разъемов Faston катушки в винтовые зажимы	5	5	0,012
Элементы для идентификации				
11 BA126 1	Табличка для буквенно-цифровых символов	50	50	0,001
11 BA126 2	Табличка для надписей	50	50	0,001
3958	Буквенно-цифровые символы	100	100	0,002

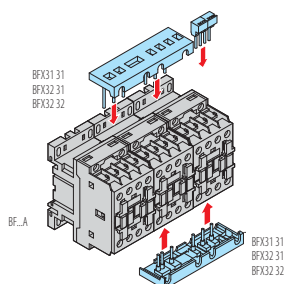
- 1 Заменить значением напряжения (если 50 или 60 Гц) или буквой С, за которой следует значение напряжения (если пост. ток). Стандартные значения напряжения: ~ (50/60 Гц) 48 В~ 110-125 В~ указать 110 220-240 В~ указать 220 380-415 В~ указать 380 - Пост. ток 48 В пост. тока 110-125 В пост. тока указать 110 220-240 В пост. тока указать 220
- 2 Может устанавливаться только в том случае, если это предусмотрено в контакторах. Обращаться в службу работы с клиентами (тел. +39 035 4282422; email: service@LovatoElectric.com).
- 3 Исключая B310.
- 4 Поставляется для единственного вывода. Пример. В случае трехполюсных контакторов необходимо приобрести только 3 штуки для верхних выводов или 6 штук для всех верхних и нижних выводов.
- 5 Заменить нужным буквенно-цифровым символом; в каждой упаковке содержится 100 штук одного и того же символа.



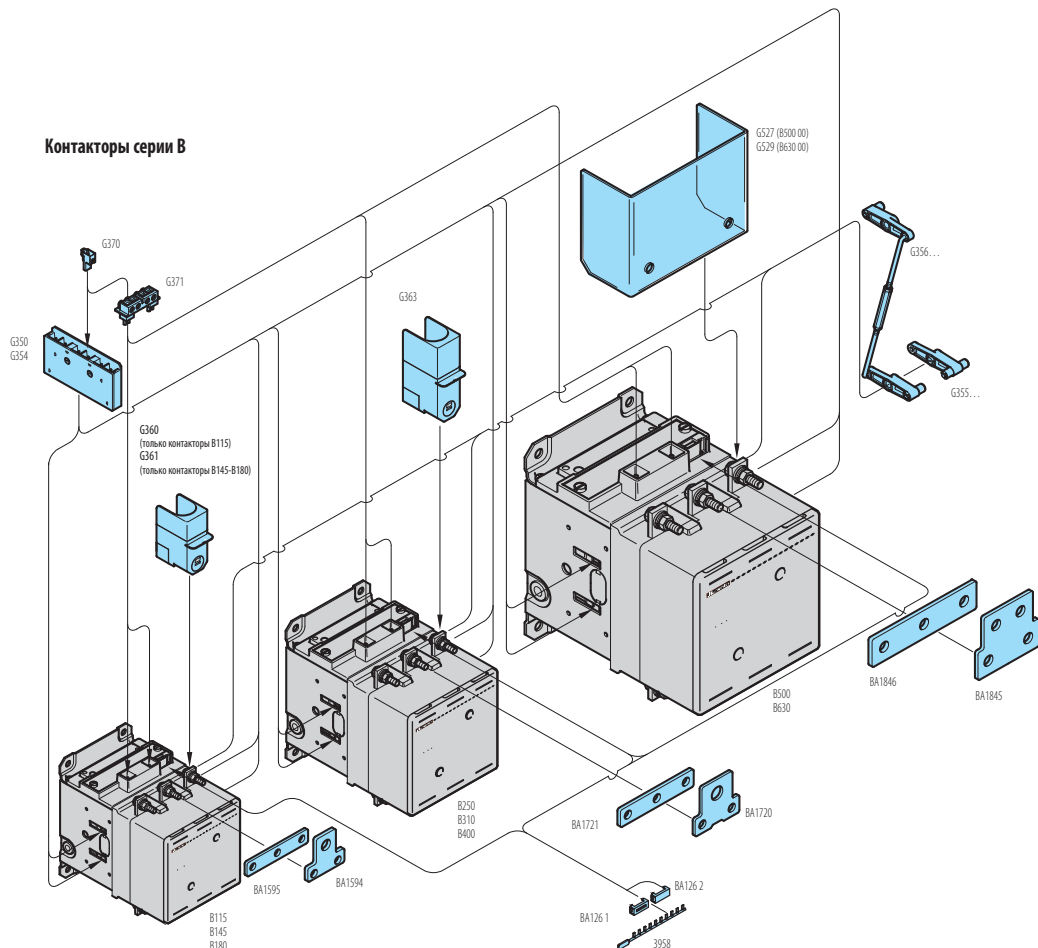
Соединители для блоков реверсивных контакторов с контакторами типов BF...



Соединители для пусковых переключателей со звезды на треугольник с контакторами типов BF...



Контакторы серии В



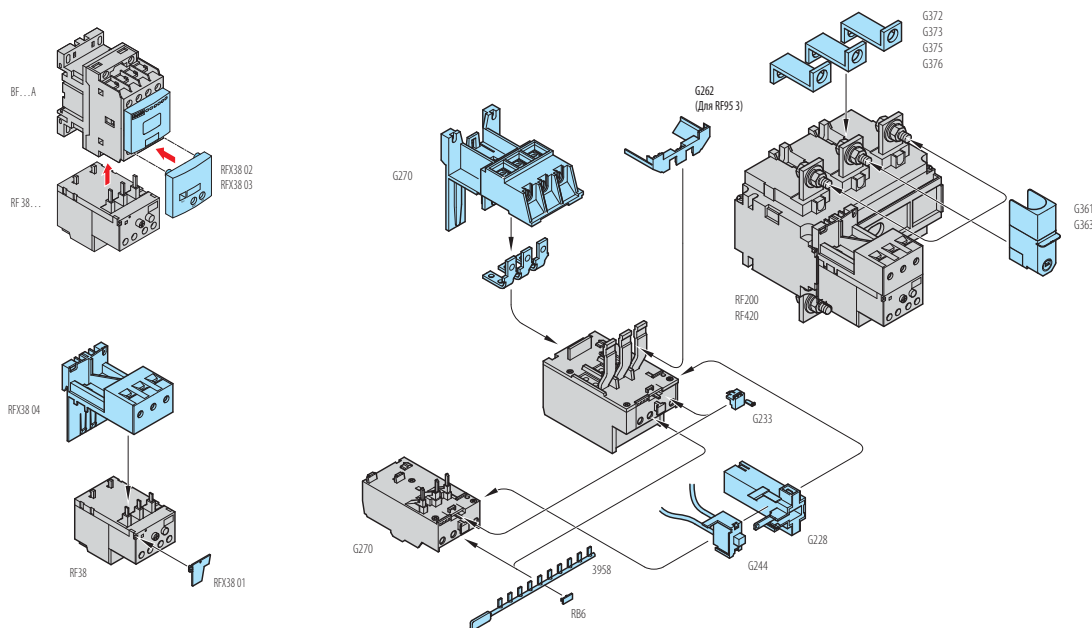
Тепловые реле для защиты от перегрузок

Дополнительные сборочные единицы и принадлежности для реле для защиты от перегрузок серии RF

Код заказа	Характеристики	К-во на упак. шт.	Вес, кг
Комплект соединителей для монтажа непосредственно на контактор			
11 G372	Для RF200	B115-B145-B180	1 0,082
11 G373	Для RF200 на контакторах	B250-B310-B400	1 0,100
11 G375	Для RF420	B145-B180	1 0,103
11 G376	Для RF200 на контакторах	B250-B310-B400	1 0,165
Защитная крышка для блока теплового реле для защиты от перегрузок с контактором			
RFX38 02	Для RF38 на контакторах BF09A-BF12A - BF18A - BF25A		10 0,007
RFX38 03	Для RF38 на контакторах BF26A-BF32A - BF38A		10 0,010
Защитные кожухи разъемов питания			
11 G262 ①	Для RF95...3		10 0,004
11 G361	Для RF200		6 0,026
11 G363	Для RF420		6 0,046
Приспособления для независимого монтажа			
Крепление винтами или с использованием DIN-рейки 35 мм (IEC/EN 60715)			
RFX38 04	Для RF38		5 0,040
11 G270 ②	Для RF95		10 0,094
Устройство автоматического возврата (электрич.)			
11 G228 ③	Для RF9-RF95		5 0,058
Пломбирочное устройство			
RFX38 01	Для RF38		10 0,003
11 G233	Для RF9-RF95		1 0,002
Электрическая кнопка NO			
11 G244	Для RF9-RF95		10 0,011
Элемент для идентификации			
11 RB6	Для RF9-RF95		100 0,001
Буквенно-цифровые символы			
3958 ④	Для RF9-RF95		100 0,002

- ① Обеспечивает защиту класса IP20 спереди для соединений контактора с тепловым реле.
- ② Держатель для независимого монтажа для любого реле RF95. Удалить соединители, предусмотренные на реле RF95 3, и использовать те, которые идут в комплекте с держателем.
- ③ Заменить значением напряжения. Стандартные значения напряжения: 24-48 - 110/125 указать 110 - 220/240 указать 220 - 380/415 указать 380 (В ~ 50/60 Гц).
- ④ Заменить нужным буквенно-цифровым символом.

Тепловые реле для защиты от перегрузок



www.LovatoElectric.com

LOVATO ELECTRIC S. P. A.

VIA DON E. MAZZA, 12
24020 GORLE (BERGAMO) ITALY

Tel +39 035 4282111

Fax +39 035 4282200

E-mail info@LovatoElectric.com

Sales Department:

Tel. +39 035 4282354

Fax +39 035 4282400

Follow us



LOVATO Electric offices in the world

United Kingdom
LOVATO ELECTRIC LTD
Tel. +44 8458 110023
www.Lovato.co.uk

Czech Republic
LOVATO ELECTRIC S.R.O.
Tel. +420 226 203203
www.LovatoElectric.cz

Germany
LOVATO ELECTRIC GmbH
Tel. +49 7243 7669370
www.LovatoElectric.de

USA
LOVATO ELECTRIC INC.
Tel. +1 757 5454700
www.LovatoUsa.com

Spain
LOVATO ELECTRIC S.L.U.
Tel. +34 93 7812016
www.LovatoElectric.es

Canada
LOVATO ELECTRIC CORP.
Tel. +1 450 6819200
www.Lovato.ca

Poland
LOVATO ELECTRIC SP. Z O.O.
Tel. +48 71 7979010
www.LovatoElectric.pl

United Arab Emirates
LOVATO ELECTRIC ME FZE
Tel. +971 4 3712713
www.LovatoElectric.ae

Turkey
LOVATO ELEKTRIK LTD
Tel. +90 216 5401426-27-28
www.LovatoElectric.com.tr

China
LOVATO ELECTRIC (SHANGHAI) CO LTD
www.LovatoElectric.cn

Romania
LOVATO ELECTRIC SRL
Tel. +40 372 074 155
www.LovatoElectric.ro

Плавные пускатели

Программное обеспечение дистанционного контроля

Код заказа	Характеристики	К-во на упак. шт.	Вес, кг
51 ADX SW	Программное обеспечение дистанционного контроля PC-ADX с проприетарными протоколами ASCII и Modbus [®] RTU; комплект соединительных кабелей 51 C2, 51 C3, 51 C5, 51 C7 для передачи данных через RS232-порт, аналоговый или GSM-модем	1	0,550

Принадлежности

Код заказа	Характеристики	К-во на упак. шт.	Вес, кг
51 ADX TAST	Дистанционная малая клавиатура 96x96 мм, ЖК-экран 2x16 с подсветкой, электропитание 208-240 В~ в комплекте с соединительным кабелем длиной 3 м	1	0,350
51 C2	Соединительный кабель PC ↔ ADX, 1,8 м	1	0,090
51 C3	Соединительный кабель PC ↔ GSM-модем, 1,8 м ①	1	0,210
51 C4	Соединительный кабель PC ↔ преобразователь 4 PX1, 1,8 м	1	0,147
51 C5	Соединительный кабель ADX ↔ аналоговый модем, 1,8 м ②	1	0,111
51 C6	Соединительный кабель ADX ↔ преобразователь 4 PX1, 1,8 м	1	0,102
51 C7	Соединительный кабель ADX ↔ GSM-модем "FUNK-ANLAGEN" ① 1,8 м	1	0,101
51 C8	ADX ↔ дистанционная малая клавиатура 3 м	1	0,081
4 PX1	Преобразователь RS232/RS485, с гальванической изоляцией, 220-240 В~ ③	1	0,600
31 PA 96X96	Защитная крышка (IP54)	1	0,077

- ① Аналоговый модем с интерфейсами RS232/RS485 и гальванической изоляцией, макс. скорость передачи данных 38 400 бод, автоматический или ручной контроль линии передачи, 220-240 В~ ±10% (по запросу: 110-120 В~).
- ② Модем 3Com-U.S. Robotics 56k V.92, с интерфейсом RS232, в комплекте с соединительным кабелем для ПК, совместим с программным обеспечением дистанционного контроля компании LOVATO ELECTRIC.
- ③ Преобразователь RS232/RS485 с гальванической изоляцией, макс. скорость передачи данных 38 400 бод, автоматический или ручной контроль линии передачи (TRANSMIT), электропитание 220-240 В~ ±10% (по запросу: 110-120 В~).